



VISSZAÖBLÍTHETŐ SZŰRŐ



CONFORMITÀ ACS

GYÁRTMÁNYLISTA

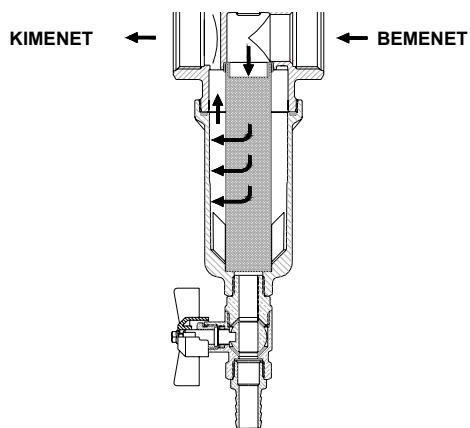
CSATLAKOZÁS	SZŰRŐBETÉT STANDARD [µm]	SZŰRŐ FELÜLET [cm ²]	MÉRET	KÓD	Kv [m ³ /h]
MENET FF UNI-EN-ISO 228	100	52,28	3/8"	126.03.10	1,80
		52,28	1/2"	126.04.10	3,10
		68,14	3/4"	126.05.10	5,80
		68,14	1"	126.06.10	8,55
		128,58	1" 1/4	126.07.10	14,85
		173,28	1" 1/2	126.08.10	24,40
		173,28	2"	126.09.10	26,10
		764,93	2" 1/2	126.10.10	107,80
		764,93	3"	126.11.10	120,20
		764,93	4"	126.13.10	129,00

TECHNIKAI INFORMÁCIÓK

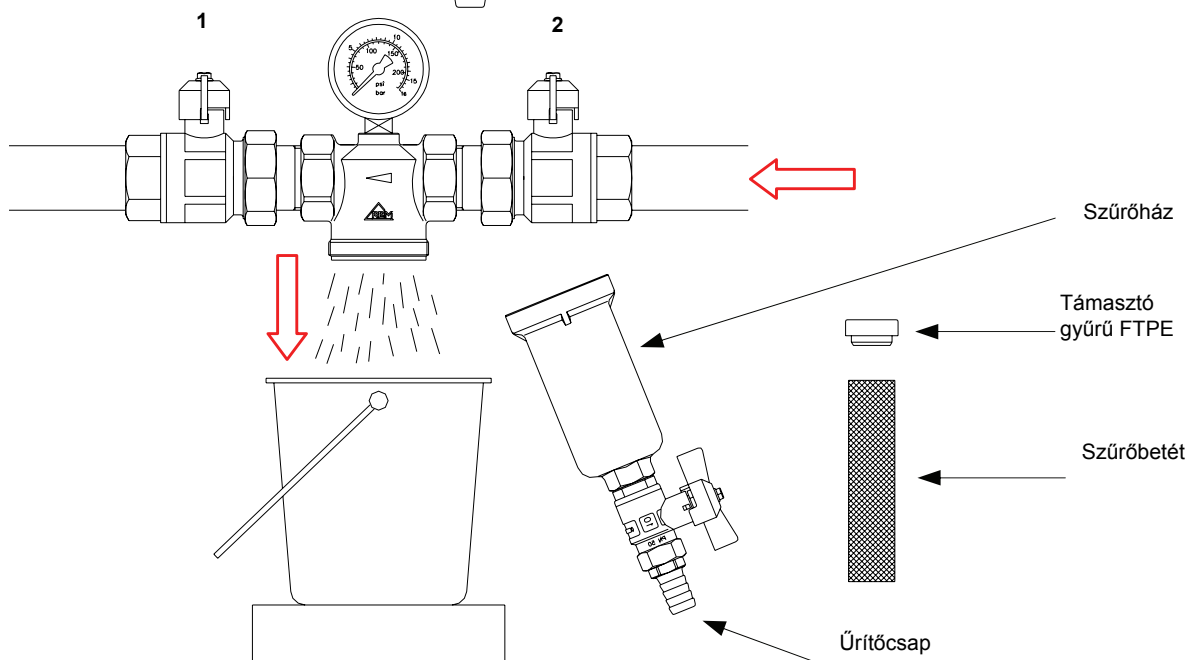
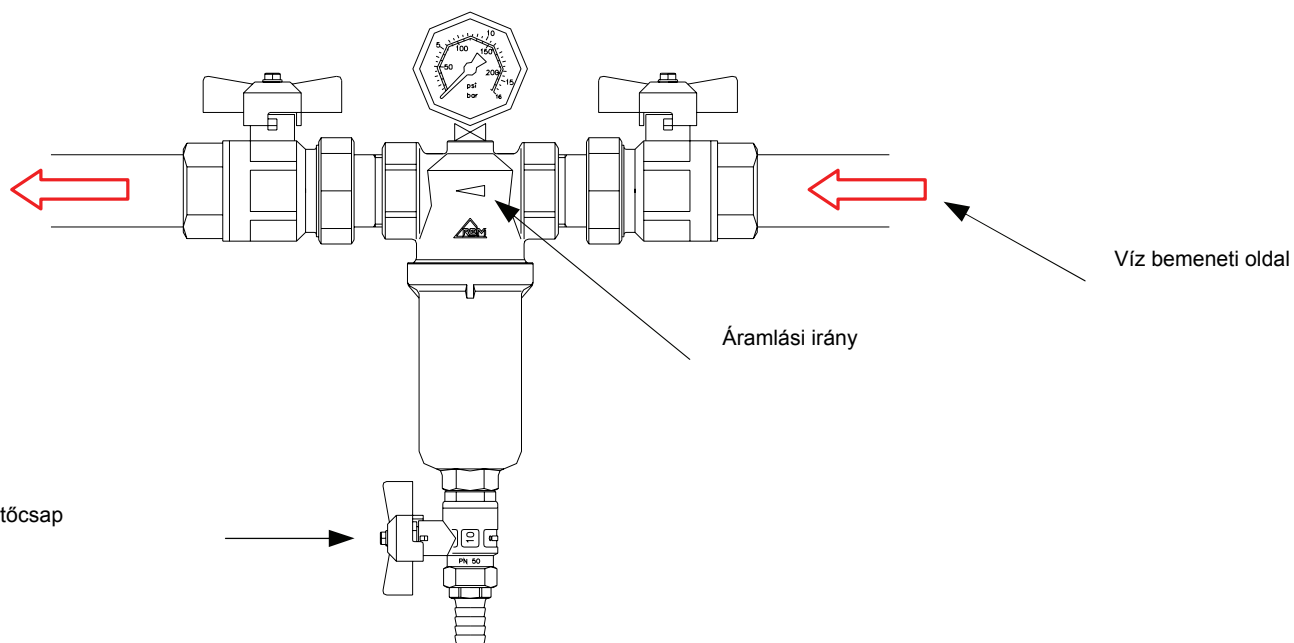
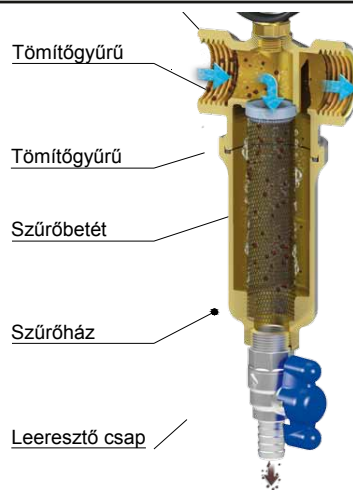
• TEST ANYAGA:	Nikkelezett sárgaréz CW 617N UNI EN 12165
• SZŰRŐFEJ ANYAGA:	Nikkelezett sárgaréz CW 617N UNI EN 12165
• SZŰRŐ:	INOX AISI 304 (UNI 6900-71)
• TÖMÍTÉS:	Nitril
• MENET:	FF UNI-EN-ISO 228

CARATTERISTICHE TECNICHE

• P max. nyomás:	16 bar (1600 KPa)
• T max. hőm:	100°C (Acqua)
• Alkalmazható folyadék:	Acqua
• Alap szűrőbetét:	100 µm
• Opciók szűrőbetét:	100 µm - 300 µm - 800 µm
• Manométer	0...16 bar

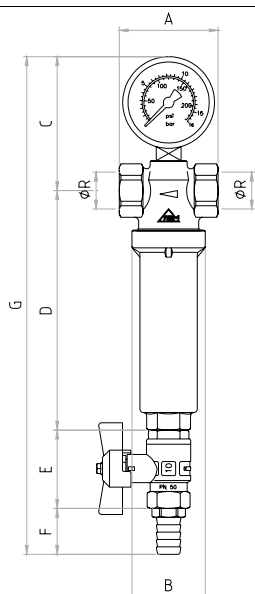


A víz kényszerítve van hogy áthaladjon a szűrőbetétén

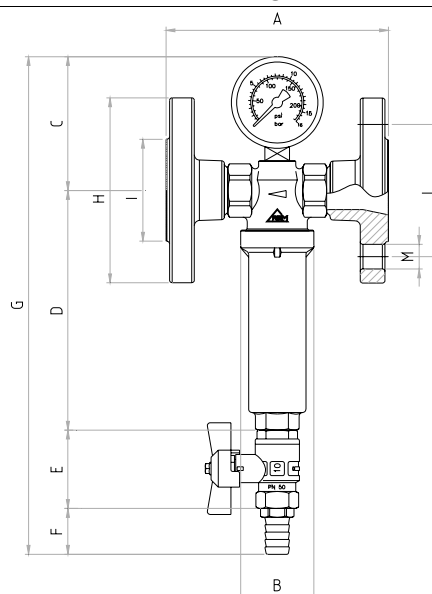


MÉRETTÁBLÁZAT

BB MENETTEL



KARIMÁS



BB MENETTES

MÉRET (R)	A [mm]	B [mm]	C [mm]	D [mm]	E [mm]	F [mm]	G [mm]
3/8"	50	41,5	82	133	45	25	285
1/2"	56	41,5	82	136	45	25	288
3/4"	67	47	85	132	45	25	287
1"	80	57	88	137	45	25	295
1" 1/4	92	68,5	93	169	52	29	343
1" 1/2	110	79	96	179	52	29	356
2"	110	79	102	179	52	29	362
2" 1/2	180	186	130	377	61	35	603
3"	188	186	130	377	61	35	603
4"	202	186	130	377	61	35	603

KARIMÁS PN 6

DN	A [mm]	B [mm]	C [mm]	D [mm]	E [mm]	F [mm]	G [mm]	H [mm]	I [mm]	L [mm]	M [mm]	N° Fori	
10	3/8"	98	41,5	82	133	45	25	285	75	35	50	11	4
15	1/2"	104	41,5	82	136	45	25	288	80	40	55	11	4
20	3/4"	115	47	85	132	45	25	287	90	50	65	11	4
25	1"	134	57	88	137	45	25	295	100	60	75	12	4
32	1" 1/4	152	68,5	93	169	52	29	343	120	72	90	14	4
40	1" 1/2	170	79	96	179	52	29	356	130	82	100	14	4
50	2"	172	79	102	179	52	29	362	140	91	110	14	4
65	2" 1/2	248	186	130	377	61	35	603	160	111	130	14	4
80	3"	260	186	130	377	61	35	603	190	127	150	18	4
100	4"	274	186	130	377	61	35	603	210	147	170	18	4

KARIMÁS PN 16

DN	A [mm]	B [mm]	C [mm]	D [mm]	E [mm]	F [mm]	G [mm]	H [mm]	I [mm]	L [mm]	M [mm]	N° Fori	
10	3/8"	112	41,5	82	133	45	25	285	90	40	60	14	4
15	1/2"	118	41,5	82	136	45	25	288	95	45	65	14	4
20	3/4"	133	47	85	132	45	25	287	105	58	75	14	4
25	1"	146	57	88	137	45	25	295	115	68	85	14	4
32	1" 1/4	164	68,5	93	169	52	29	343	140	78	100	18	4
40	1" 1/2	182	79	96	179	52	29	356	150	88	110	18	4
50	2"	186	79	102	179	52	29	362	165	102	125	18	4
65	2" 1/2	260	186	130	377	61	35	603	185	122	145	18	4
80	3"	276	186	130	377	61	35	603	200	138	160	18	8
100	4"	290	186	130	377	61	35	603	220	158	180	18	8